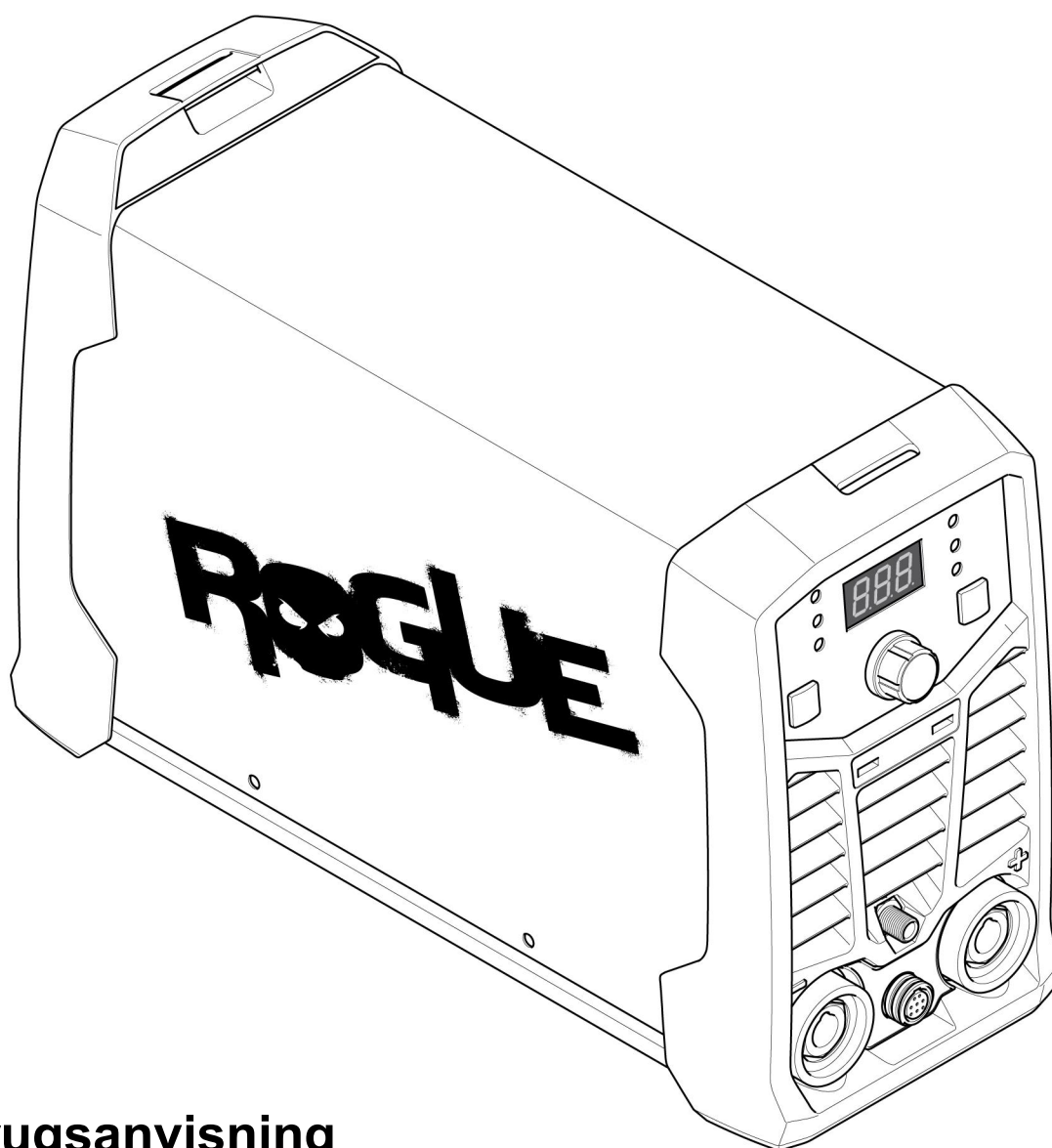


Rogue

***ET 180i***



**Brugsanvisning**



## EU DECLARATION OF CONFORMITY

According to  
The Low Voltage Directive 2014/35/EU  
The EMC Directive 2014/30/EU  
The RoHS Directive 2011/65/EU

**Type of equipment**  
Welding power source

**Type designation**  
ET180i with serial number from HA026-xxxx-xxxx

**Brand name or trademark**  
ESAB

**Manufacturer or his authorised representative established within the EEA**  
**Name, address, and telephone No:**  
ESAB AB  
Lindholmsallén 9, Box 8004, SE-402 77 Göteborg, Sweden  
Phone: +46 31 50 90 00, [www.esab.com](http://www.esab.com)

**The following harmonised standard in force within the EEA has been used in the design:**  
EN 60974-1:2012, Arc Welding Equipment – Part 1: Welding Power Sources  
EN 60974-3:2007, Arc Welding Equipment – Part 3: Arc striking and stabilizing devices  
EN 60974-10:2014, A1:2015 Arc, Welding Equipment – Part 10: Electromagnetic Compatibility (EMC) requirements

**Additional Information:**  
Restrictive use, Class A equipment, intended for use in location other than residential  
The ET180i is part of the ESAB Rogue product family

**By signing this document, the undersigned declares as manufacturer, or the manufacturer's authorised representative established within the EEA, that the equipment in question complies with the safety requirements stated above.**

**Date**

Gothenburg  
2020-09-07

**Signature**

  
Pedro Muniz  
Standard Equipment Director

CE in 2020

---

<b>1</b>	<b>SIKKERHED</b> .....	<b>4</b>
1.1	Betydning af symboler.....	4
1.2	Sikkerhedsforanstaltninger.....	4
<b>2</b>	<b>INDLEDNING</b> .....	<b>8</b>
2.1	Udstyr .....	8
<b>3</b>	<b>TEKNISKE DATA</b> .....	<b>9</b>
<b>4</b>	<b>INSTALLATION</b> .....	<b>11</b>
4.1	Placering .....	11
4.2	Løftevejledning .....	11
4.3	Netforsyning .....	12
<b>5</b>	<b>DRIFT</b> .....	<b>14</b>
5.1	Oversigt.....	14
5.2	Tilslutninger og styreenheder .....	14
5.3	Tilslutning af svejse- og returkabler.....	14
5.4	Tænd/sluk for strømforsyningen .....	15
5.5	Ventilatorstyring .....	15
5.6	Termisk beskyttelse .....	15
5.7	Funktioner og symboler.....	15
5.8	Indstillingspanel .....	17
5.9	Fjernbetjening.....	18
<b>6</b>	<b>VEDLIGEHOLDELSE</b> .....	<b>19</b>
6.1	Rutinemæssig vedligeholdelse.....	19
6.2	Rengøringsinstruktion .....	19
<b>7</b>	<b>FEJLFINDING</b> .....	<b>21</b>
<b>8</b>	<b>BESTILLING AF RESERVEDELE</b> .....	<b>22</b>
	<b>DIAGRAM</b> .....	<b>23</b>
	<b>BESTILLINGSNUMRE</b> .....	<b>24</b>
	<b>TILBEHØR</b> .....	<b>25</b>

# 1 SIKKERHED

## 1.1 Betydning af symboler

Som anvendt i hele denne manual: Betyder Forsigtig! Vær på vagt!

**FARE!**

Betyder umiddelbar fare, som, hvis den ikke undgås, vil resultere i omgående, alvorlig personskade eller død.

**ADVARSEL!**

Betyder potentielle farer, som kan medføre personskade eller død.

**FORSIGTIG!**

Betyder farer, som kan medføre mindre personskade.

**ADVARSEL!**

Før brug skal du læse og forstå brugsanvisningen og følge alle forskrifter på etiketter, din arbejdsgivers sikkerhedsforanstaltninger og sikkerhedsdatabladene (SDS).



## 1.2 Sikkerhedsforanstaltninger

Brugerne af ESAB-udstyret har det endelige ansvar for at sikre, at alle, der arbejder på eller i nærheden af udstyret, overholder alle relevante sikkerhedsforskrifter. Sikkerhedsforskrifterne skal opfylde de krav, der gælder for denne type udstyr. Følgende anbefalinger bør overholdes udover de standardregler, der gælder på arbejdspladsen.

Alt arbejde skal udføres af faguddannet personale, der har grundigt kendskab til betjening af udstyret. Forkert betjening af udstyret kan føre til farlige situationer, som kan medføre skader på operatøren og udstyret.

1. Alle, der bruger udstyret, skal have kendskab til følgende:
  - Betjeningen
  - Placering af nødstopknapper
  - Funktionen
  - Relevante sikkerhedsforskrifter
  - Svejsning og skæring og anden relevant brug af udstyret
2. Operatøren skal sørge for følgende:
  - At ingen uvedkommende personer befinder sig i arbejdsområdet omkring udstyret, når det startes op
  - At alle personer bærer beskyttelsesudstyr, når buen tændes eller arbejdet med udstyret påbegyndes
3. Arbejdspladsen skal:
  - Være egnet til formålet
  - Være fri for træk

4. Personligt beskyttelsesudstyr:
  - Brug altid det anbefalede personlige beskyttelsesudstyr, f.eks. beskyttelsesbriller, flammesikkert tøj, beskyttelseshandsker
  - Bær ikke løstsiddende genstande som tørklæder, armbånd, ringe mm., som kan hænge i eller forårsage forbrændinger
5. Generelle forholdsregler:
  - Kontroller, at returkablet er tilsluttet korrekt
  - Arbejde på højspændingsudstyr **skal altid udføres af en faguddannet elektriker**
  - Egnede brandslukningsudstyr skal være tydeligt mærket og inden for rækkevidde
  - Smøring og vedligeholdelse må **ikke** udføres på udstyret, mens det er i brug

### Hvis udstyret med ESAB-køler

Brug kun godkendt kølevæske fra ESAB. Ikke-godkendt kølevæske kan beskadige udstyret og reducere sikkerheden ved brugen af produktet. Brug af forkert kølevæske vil medføre, at alle ESABs garantiforpligtelser bortfalder.

Bestillingsnummer for anbefalet ESAB-kølevæske: 0465 720 002.

For bestillingsoplysninger, se afsnittet "TILBEHØR" i betjeningsvejledningen.



#### **ADVARSEL!**

Lysbuesvejsning og -skæring kan medføre kvæstelser for dig selv og andre. Tag forholdsregler, når du svejser og skærer.



#### **ELEKTRISK STØD - Livsfare**

- Enheden skal installeres og jordes i overensstemmelse med brugsanvisningen.
- Rør ikke strømførende dele eller elektroder med bare hænder eller med vådt beskyttelsesudstyr.
- Isolere dig fra arbejdsområdet og jord.
- Kontroller, at din arbejdsposition er sikker



#### **ELEKTRISKE OG MAGNETISKE FELTER - kan være sundhedsskadelige**

- Svejsere med pacemaker bør konsultere deres læge, før de udfører svejsearbejde. EMF kan forstyrre visse pacemakere.
- Eksponering for EMF kan have andre ukendte og evt. sundhedsskadelige virkninger.
- Svejsere skal overholde følgende procedurer for at minimere eksponeringen for EMF:
  - Fremfør elektroden og arbejdskablerne sammen på samme side af kroppen. Anbring ikke din krop mellem brænderen og arbejdskablerne. Vikl aldrig brænderen eller arbejdskablerne rundt om din krop. Hold svejsestrømkilden og kablerne så langt væk fra kroppen som muligt.
  - Tilslut arbejdskablet til arbejdsområdet så tæt som muligt på det område, der skal svejdes.



#### **DAMPE OG GASSER - Kan være sundhedsskadelige**

- Hold ansigtet væk fra svejserøgen.
- Anvend ventilation eller udsugning ved lysbuen, eller begge dele, for at fjerne dampe og gasser fra din indåndingszone og det generelle område.



### BUESTRÅLER - Kan forårsage øjenskader og forbrændinger på huden

- Beskyt dine øjne og kroppen. Anvend en egnet svejsseskærm og filterlinse samt beskyttelsespåkledning.
- Beskyt omkringstående med egnede beskyttelseskærme eller gardiner.



### STØJ - Kraftig støj kan give høreskader

Beskyt dine ører. Anvend høreværn eller anden hørebeskyttelse.



### BEVÆGELIGE DELE - kan forårsage personskader



- Hold alle døre, paneler og dæksler lukkede og forsvarligt fastgjorte. Lad kun kvalificeret personale fjerne dæksler mhp. vedligeholdelse og fejlfinding, hvis det er nødvendigt. Genmonter paneler eller dæksler og luk dørene, når servicearbejdet er afsluttet, og inden motoren startes.
- Stop motoren, før du monterer eller tilslutter enheden.
- Hold hænder, hår, løs beklædning og værktøj væk fra bevægelige dele.



### BRANDFARE

- Gnister (sprøjt) kan forårsage brand. Sørg for at fjerne brændbare genstande i nærheden af svejsestedet.
- Må ikke bruges på lukkede beholdere.



### Varm overflade - dele kan være brændende varme

- Rør ikke ved dele med de bare hænder.
- Tillad udstyret at køle af, inden der udføres arbejde på det.
- Benyt de korrekte værktøjer og/eller isolerede svejsehandsker for at undgå forbrændinger ifm. håndtering af varme dele.

**FUNKTIONSFEJL - Tilkald eksperthjælp i tilfælde af funktionsfejl.**

**BESKYT DIG SELV OG ANDRE!**



#### FORSIGTIG!

Dette produkt er kun beregnet til buesvejsning.



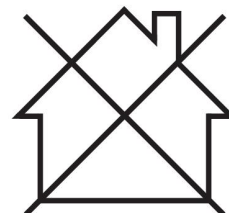
#### ADVARSEL!

Strømkilden må ikke anvendes til optøning af frosne rør.



#### FORSIGTIG!

Udstyr i klasse A er ikke beregnet til brug i boligområder, hvor strøm leveres via den offentlige lavspændingsforsyning. Der kan opstå problemer med at sikre den elektromagnetiske kompatibilitet for udstyr i klasse A disse steder på grund af både ledet og udstrålet støj.





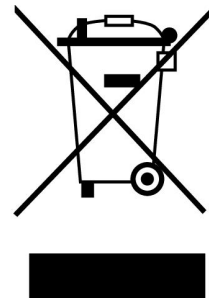
**BEMÆRK!**

**Elektronisk udstyr skal bortskaffes via genvindingssystemet!**

I henhold til EU-direktiv 2012/19/EF om affald af elektrisk og elektronisk udstyr samt implementering af dette i henhold til national lovgivning skal udtjent elektrisk og/eller elektronisk udstyr bortskaffes via en genvindingsstation.

Som ansvarlig for udstyret er det dit ansvar at indhente oplysninger om godkendte indsamlingssteder.

Yderligere oplysninger fås ved at kontakte den nærmeste ESAB-forhandler.



**Hos ESAB har du mulighed for at købe et udvalg af svejsetilbehør og personlige værnemidler. For information om bestilling, kontakt din lokale ESAB-forhandler eller besøg os på vores hjemmeside.**

## 2 INDLEDNING

---

### Oversigt

**Rogue ET 180i** er en inverter-baseret strømforsyning til MMA- (Manual Metal Arc), TIG- (Tungsten Inert Gas) og HF TIG (High Frequency Tungsten Inert Gas) svejsning.

**ESABs tilbehør til produktet kan ses i kapitlet "TILBEHØR" i denne vejledning.**

### 2.1 Udstyr

**Rogue ET 180i** omfatter:

- Strømforsyning
- Ledningssæt til klemme
- TIG-brænder
- Gaslange
- Sikkerhedsvejledning
- Lynstartsvejledning



### 3 TEKNISKE DATA

#### Tekniske data

<b>Rogue ET 180i</b>	
<b>Udgangsspænding</b>	230 V±15 % 1~ 50/60 Hz
<b>Primærstrøm</b>	
I <sub>maks.</sub> MMA	36 A
I <sub>max</sub> TIG	24 A
<b>Tomgangseffekt</b> med energisparefunktion	30 W
<b>Indstillingsområde</b>	
MMA	20-180 A
TIG	10-180 A
<b>Tilladt belastning ved MMA</b>	
20% intermittensfaktor	170 A / 26,8 V
60% intermittensfaktor	97 A / 23,9 V
100 % intermittensfaktor	75 A / 23 V
<b>Tilladt belastning ved TIG</b>	
25% intermittensfaktor	180 A / 17,2 V
60% intermittensfaktor	116 A / 14,6 V
100 % intermittensfaktor	90 A / 13,6 V
<b>Skineffekt I<sub>2</sub></b> ved maks. strøm	8,7 kVA
<b>Aktiv effekt I<sub>2</sub></b> ved maks. strøm	5,5 kW
<b>Effektfaktor</b> ved maks. strøm	
TIG	0.63
MMA	0,63
<b>Virkningsgrad</b> ved maks. strøm	
MMA	89%
TIG	89%
<b>Tændspænding U<sub>0</sub> maks.</b>	
VRD 35 V deaktiveret	63 V DC
VRD 35 V aktiveret	<30 V
<b>Arbejdstemperatur</b>	-10 til +40 °C (+14 til 104 °F)
<b>Transporttemperatur</b>	-20 til +55 °C (-4 til +131 °F)
<b>Kontinuerligt lydtryk uden belastning</b>	<70 dB
<b>Mål l × b × h</b>	403 × 153 × 264 mm (15,9 × 6 × 10,4")
<b>Vægt</b>	8,7 kg

Rogue ET 180i	
Isolationsklasse transformator	H
Kapslingsklasse	IP23S
Anvendelsesklasse	<span style="border: 1px solid black; padding: 2px;">S</span>

**Netforsyning,  $S_{sc \text{ min}}$** 

Minimumkortslutningseffekt på netværket i henhold til IEC 61000-3-12.

**Intermittensfaktor**

Driftscyklussen er den tid i procent af en periode på ti minutter, hvor man kan svejse eller skære med en vis belastning, uden at der sker overbelastning. Driftscyklussen er gyldig ved 40 °C / 104 °F eller derunder.

**Kapslingsklasse**

**IP**-koden angiver kapslingsklassen, dvs. graden af beskyttelse mod indtrængning af massive genstande eller vand.

Udstyr mærket **IP23S** er beregnet til brug både indendørs og udendørs. Det bør dog ikke anvendes, når der falder nedbør.

**Anvendelsesklasse**

Symbolet S angiver, at strømkilden er beregnet til brug i områder med forøget risiko for elektrisk stød.

## 4 INSTALLATION

Installationen skal udføres af en faguddannet tekniker.

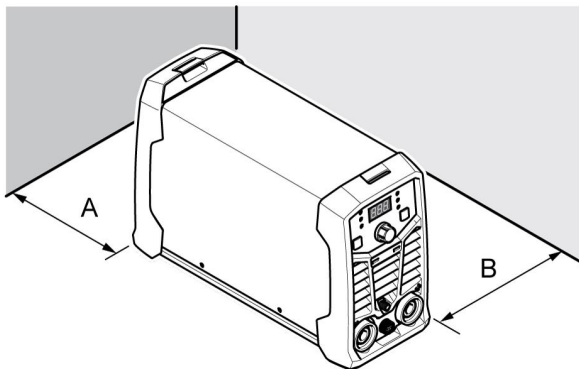


### **FORSIGTIG!**

Dette produkt er beregnet til brug i industrien. Produktet kan forårsage radiostøj ved brug i boligmiljøer. Det er brugerens ansvar at træffe de nødvendige forholdsregler.

### 4.1 Placering

Placer strømforsyningen, så indtag og udblæsning til køleluft friholdes.



A. Minimum 200 mm (8")

B. Minimum 200 mm (8")



### **ADVARSEL!**

Fastgør udstyret - især hvis underlaget er ujævnt eller hælder.

### 4.2 Løftevejledning

Enhederne er udstyret med et håndtag, så de kan transporteres.



### **ADVARSEL!**

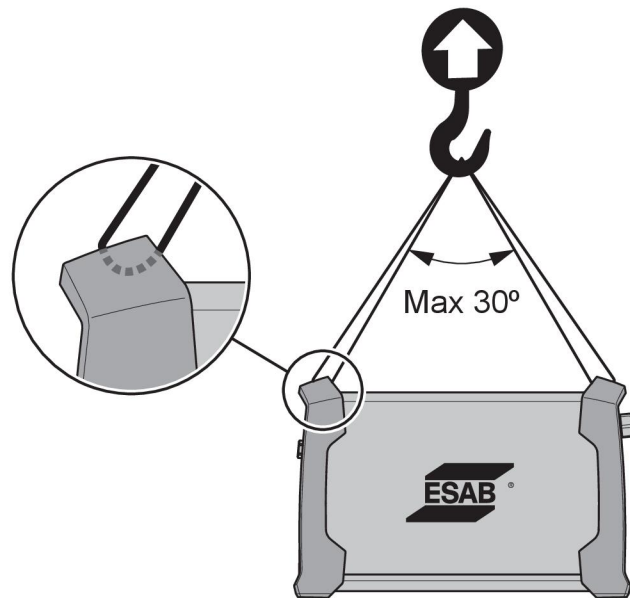
Elektriske stød kan dræbe. Rør ikke ved strømførende dele. Frakobl strømforsyningsledningerne fra ledningen til den slukkede netstrømforsyning, inden du flytter rundt på svejsestrømforsyningen.



### **ADVARSEL!**

Defekt udstyr kan forårsage alvorlig personskade og kan beskadige udstyret.

Løft enheden med håndtaget oven på kassen.



### 4.3 Netforsyning

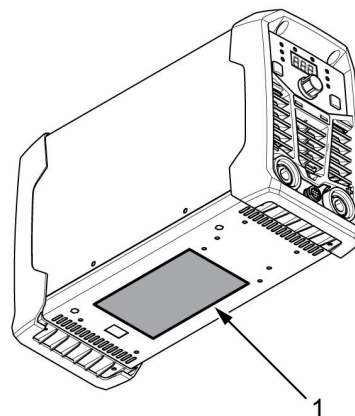


#### BEMÆRK!

Rogue ET 180i er ikke i overensstemmelse med IEC 61000-3-12. Hvis den er tilsluttet et netstrømsforsyningssystem, så er det installatørens eller brugerens ansvar at kontrollere, at udstyret kan tilsluttes, ved om nødvendigt at rådføre sig med operatøren af distributionsnettet.

Strømforsyningen vil automatisk blive justeret til den leverede indgangsspænding. Sørg for, at den er beskyttet af den korrekte sikringsstørrelse. Der skal etableres en beskyttende jordforbindelse i henhold til de gældende bestemmelser.

1. Mærkeplade med data vedr. forsyningsforbindelse.



Anbefalede sikringsstørrelser og mindste kabeltværsnit til Rogue ET 180i	
	Rogue ET 180i
Forsyningsspænding	230 V AC
Netkablets tværsnit	2,5 mm <sup>2</sup>
Maksimal mærkestrøm I <sub>maks.</sub>	36 A
MMA/stav (SMAW)	
I <sub>1eff</sub> MMA/stav (SMAW)	16 A
Sikring overspændingstype D MCB	25 A

<b>Anbefalede sikringsstørrelser og mindste kabeltværsnit til Rogue ET 180i</b>	
<b>Forsyningsspænding</b>	230 V AC
<b>Maksimal anbefalet længde af forlængerledning</b>	100 m (328 ft)
<b>Minimal anbefalet størrelse af forlængerledning</b>	4 mm <sup>2</sup>

**BEMÆRK!**

De forskellige varianter af **Rogue ET 180i**, **ET 200iP**, **ET 200iP PRO** er certificeret til forskellige udgangsspændinger. Se altid mærkepladen for specifikationen af den anvendte strømforsyning.

**BEMÆRK!**

Benyt strømforsyningen i overensstemmelse med de relevante nationale bestemmelser.

**Forsyning fra strømgeneratorer**

Strømforsyningen kan leveres fra forskellige typer generatorer. Nogle generatorer vil imidlertid ikke levere tilstrækkelig strøm til, at svejsestrømforsyningen kan fungere korrekt. Generatorer med AVR (automatisk spændingsregulering) eller tilsvarende eller bedre type regulering med en nominal effekt på 8 kW anbefales.

## 5 DRIFT

### 5.1 Oversigt

De generelle sikkerhedsanvisninger for håndtering af udstyret kan ses i kapitlet "SIKKERHED" i denne manual. De skal læses, før du begynder at bruge udstyret!



#### BEMÆRK!

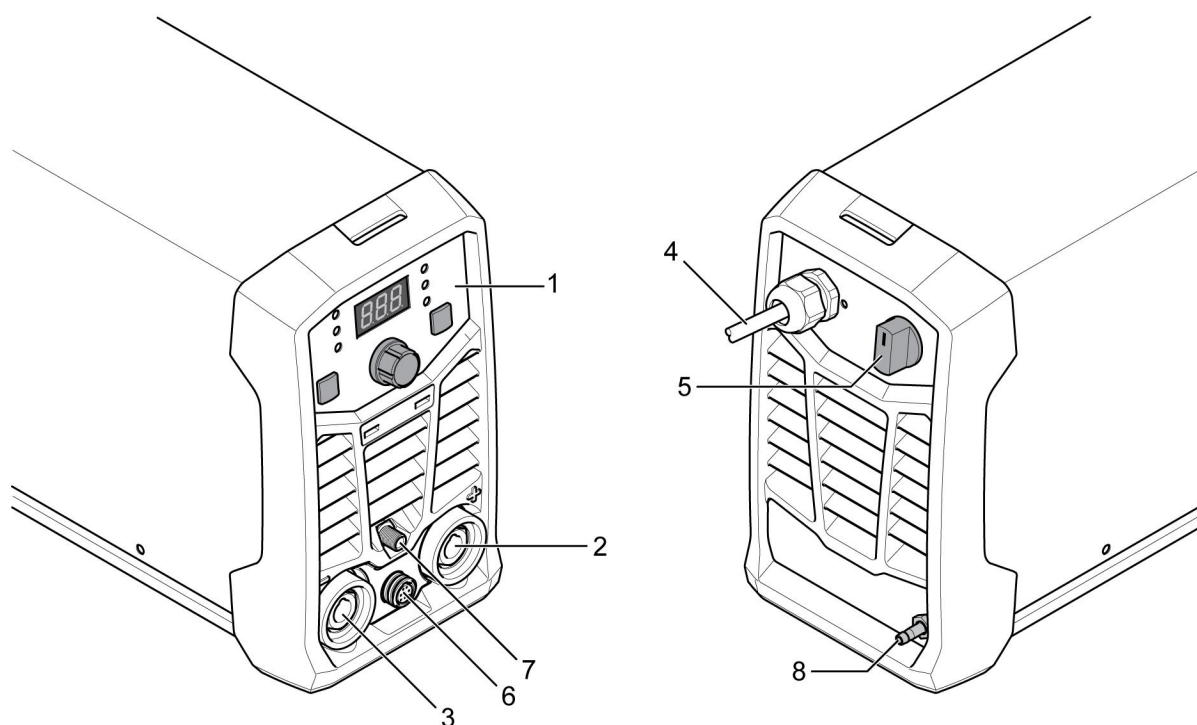
Ved flytning af udstyret bruges det dertil beregnede håndtag. Træk aldrig i kablerne.



#### ADVARSEL!

Elektrisk stød! Arbejdsemnet eller svejsehovedet må ikke berøres under svejsningen!

### 5.2 Tilslutninger og styreenheder



- |                           |                                |
|---------------------------|--------------------------------|
| 1. Indstillingspanel      | 5. Netforsyningsafbryder, I/O  |
| 2. Positiv svejseterminal | 6. TIG-kontakt / Eksternt stik |
| 3. Negativ svejseterminal | 7. Gasforsyningsudgang         |
| 4. Strømforsyningskabel   | 8. Gasforsyningsindgang        |

### 5.3 Tilslutning af svejse- og returkabler

Strømforsyningen har to udgange, en positiv svejseterminal (+) og en negativ svejseterminal (-) til tilslutning af svejse- og returkabler. Den udgang, som svejsekablet tilsluttes, er afhængig af svejsemetoden eller den type elektrode, der benyttes.

Tilslut returkablet til den anden udgang på strømforsyningen. Fastgør returkablets kontaktklemme til arbejdsemnet, og sørg for, at der er god kontakt mellem arbejdsemnet og udgangen til returkablet på strømforsyningen.

- Ved TIG-svejsning anvendes den negative svejseterminal (-) til svejsepistolen, og den positive svejseterminal (+) anvendes til returkablet.
- Ved MMA-svejsning kan svejsekablet tilsluttes den positive svejseterminal (+) eller negative svejseterminal (-) afhængigt af den type elektrode, der benyttes. Tilslutningens polaritet er angivet på elektrodens emballage.

## 5.4 Tænd/sluk for strømforsyningen

Tænd for strømforsyningen ved at dreje kontakten til positionen "ON" (I).

Sluk for enheden ved at dreje kontakten til positionen "O".

Uanset om strømforsyningen afbrydes, eller der slukkes for den på normal vis, lagres svejseprogrammerne, så de er til rådighed, næste gang der tændes for enheden.



### FORSIGTIG!

Der må ikke slukkes for strømforsyningen under svejsning (med belastning).

## 5.5 Ventilatorstyring

**ET 180i** er udstyret med funktionen "Ventilation efter behov". Funktionen "Ventilation efter behov" deaktiverer automatisk ventilatoren, når der ikke er brug for den. Denne funktion har to store fordele: (1) Strømforbruget minimeres, og (2) mængden af forurenende stoffer som f.eks. støv, der trækkes ind i strømforsyningen, minimeres.

Bemærk, at ventilatoren kun vil være aktiveret, når der er behov for afkøling, og den slukkes automatisk, når der ikke er behov for den.

## 5.6 Termisk beskyttelse



Strømkilden omfatter termisk beskyttelse mod overophedning. Når der opstår overophedning, indstilles svejsningen, og overophedningsindikatoren på panelet lyser, og en fejlmeddelelse vises på displayet. Beskyttelsen nulstilles automatisk, når temperaturen er blevet nedbragt tilstrækkeligt.

## 5.7 Funktioner og symboler



### MMA-svejsning

MMA-svejsning kan også betegnes som svejsning med beklædte elektroder. Tænding af lysbuen smelter elektroden, og dens beklædning danner beskyttende slagge.

Ved MMA-svejsning suppleres strømkilden med:

- svejsekabel med elektrodeholder
- Returkabel med klemme

### Lysbuetryk

**Arc Force** Funktionen Arc Force afgør, hvordan strømstyrken ændres som reaktion på ændringer i buelængden under svejsning. Brug en Arc Force med en lav værdi for at få en rolig bue med få stænk, og brug en høj værdi for at få en varm og gravende bue.

Arc Force gælder kun for MMA-svejsning.

## Varmstart "Hot Start"

**Hot Start** Varmstartfunktionen forøger midlertidigt strømmen i starten af svejsningen. Brug denne funktion til at reducere risikoen for utilstrækkelig fusion og for at elektroden sidder fast og ridser.

Varmstart gælder kun for MMA-svejsning.



## TIG-svejsning

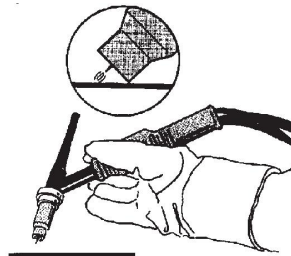
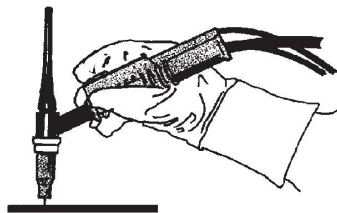
Ved TIG-svejsning smeltes arbejdsemnets metal af en lysbue tændt af en ikke-forbrugende wolframelektrode. Smeltebadet og elektroden skærmes af beskyttelsesgas.

Ved TIG-svejsning suppleres svejsestrømkilden med:

- en TIG-brænder med gasventil
- en argongasflaske
- en argongasregulator
- wolframelektrode

Denne strømkilde udfører **Live TIG-start (TIG Live)**.

Wolframelektroden placeres, så den berører arbejdsemnet. Når den derefter løftes væk fra emnet, tændes lysbuen med et begrænset strømniveau.



## HF-start

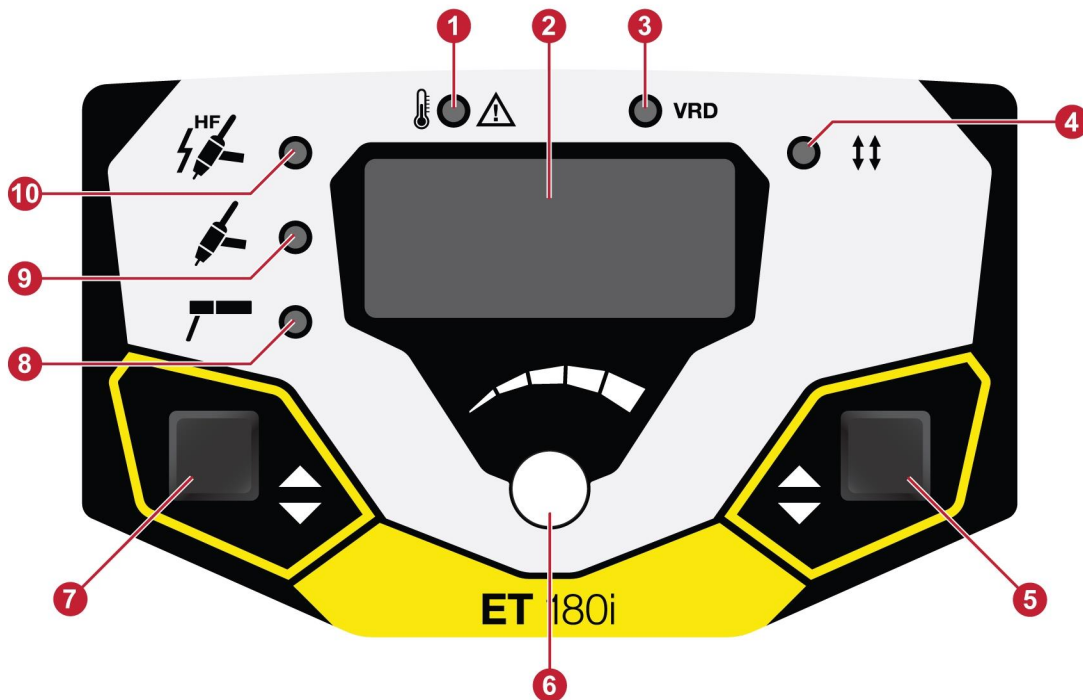
Funktionen HF-start tænder buen ved hjælp af en gnist fra wolframelektroden til arbejdsemnet, når elektroden bringes tættere på arbejdsemnet, og der trykkes på TIG-brænderens aftrækker.

## Spændingsreduktionsanordning (VRD)

**VRD** VRD-funktionen sikrer, at tomgangsspændingen ikke overskrider 35 V, når der ikke svejses. Dette angives af en tændt VRD-indikator på panelet. Denne funktion skal aktiveres af en autoriseret ESAB-tekniker.



## 5.8 Indstillingspanel



- |  |   |
|--|---|
| 1. Overophedningsindikator                             | 6. Knap til regulering af svejsestrøm og knap til regulering af avancerede funktioner |
| 2. Display   | 7. Knap til valg af proces  |
| 3. Indikator for VRD-funktion (reduceret tændspænding) | 8. MMA-indikator  |
| 4. Indikator for aftrækkerfunktion                     | 9. TIG Live-indikator   |
| 5. Knappen Indstillinger                               | 10. TIG HF-indikator  |

Knap til valg af proces (7):

- TIG HF (10)
- TIG Live (9)
- MMA (8)
- Navigation
- Parametervalg

Tryk på knappen til valg af proces (7) i 3 sekunder for at gå til menuen med avancerede funktioner, og tryk derefter på knappen til valg af proces (7) for at vælge værdierne. Brug knappen til regulering af svejsestrøm (6) til at ændre værdierne.

I TIG HF- eller TIG Live-tilstand:

- Gasførstrømningstid (PREG 0 – 5 s)
- Startstrøm (IGNA 10 – 100 %)
- Slope up-tid (SLPU 0 – 10 s)
- Slope down-tid (SLPD 0 – 10 s)
- Slutstrøm (FINA 10 – 100 %)
- Gasefterstrømningstid (POSG 0,5 – 15 s)
- Baggrundsstrøm (BKGA 10 – 100 %)

I MMA-tilstand:

- Varm start (HOTS -10 – +10)
- Arc force (ARCF -10 – +10)
- Celluloseelektrode (CELL til/fra)

Tryk på knappen Indstillinger (5) for at indstille følgende:

- Aftrækkerfunktion (4): 2-takt / 4-takt

## **5.9 Fjernbetjening**

Tilslut fjernbetjeningen til fronten af strømforsyningen. Når fjernbetjeningen er tilsluttet, vil den automatisk blive aktiveret. Strømforsyningens maksimale indstilling bestemmes via indstillingen på det respektive frontpanel, uanset hvilken indstilling der er angivet på fjernbetjeningsenheden.

## 6 VEDLIGEHOEDELSE



### ADVARSEL!

Netforsyningen skal frakobles før rengøring og vedligeholdelse.



### FORSIGTIG!

Kun personer med relevant viden om elektriske installationer (autoriseret personale) må afmontere sikkerhedspladerne.



### FORSIGTIG!

Produktet er omfattet af producentens garanti. Ethvert forsøg på at udføre reparationer af ikke-autoriserede servicecentre eller -teknikere vil gøre garantien ugyldig.



### BEMÆRK!

Regelmæssig vedligeholdelse er vigtigt for at opnå en sikker og pålidelig drift.



### BEMÆRK!



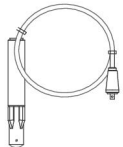

Udfør vedligeholdelse oftere under meget støvede forhold.

Før hver brug skal det kontrolleres, at:

- Produkt og kabler er ikke beskadigede.
- Brænderen er ren og ubeskadiget.

### 6.1 Rutinemæssig vedligeholdelse

Vedligeholdelse under normale betingelser. Kontrol af udstyr før hver brug.

Interval	Område, der skal vedligeholdes		
Hver 3. måned	 Rens eller udskift ulæselige etiketter.	 Rens svejseterminaler.	 Kontrollér eller udskift svejsekabler.
Hver 6. måned	 Rens inderside af udstyr. Brug tør trykluft med lavt tryk.		

### 6.2 Rengøringsinstruktion

For at bevare ydeevnen og forlænge strømforsyningens levetid er regelmæssig rengøring af produktet obligatorisk. Hvor ofte afhænger af:

- Svejseprocessen
- Buetiden
- Omgivelserne



**FORSIGTIG!**

Sørg for, at rengøringsproceduren udføres på en dertil beregnet arbejdsplads.



**FORSIGTIG!**

Under rengøringen skal du altid bære det anbefalede personlige sikkerhedsudstyr, f.eks. ørepropper, beskyttelsesbriller, masker, handsker og sikkerhedssko.

1. Afbryd strømforsyningen fra hovedstrømforsyningen.
2. Åbn kabinettet og brug en støvsuger til at fjerne ophobet snavs, metalspåner, slagger og løst materiale. Hold overfladerne på shunten og ledeskruen rene. Ophobede fremmedlegemer kan reducere udgangssvejsestrømmen.

## 7 FEJLFINDING

Udfør disse kontroller og eftersyn, før der tilkaldes en autoriseret servicetekniker.

- Kontrollér, at netspændingen er afbrudt, før eventuelt reparationsarbejde påbegyndes.

Fejltype	Afhjælpning
MMA-svejsproblemer	Kontroller, at svejseprocessen er indstillet til MMA.
	Kontroller, at svejsekablerne og returkablerne er tilsluttet korrekt til strømforsyningen.
	Sørg for, at returklemmen har god kontakt med arbejdsemnet.
	Kontroller, at de korrekte elektroder og korrekt polaritet anvendes. Polariteten kontrolleres på elektrodeemballagen.
	Kontroller, at den korrekte svejsestrømstyrke (A) er angivet.
	Juster buetryk (Arc Force) og varmstart (Hot start).
TIG-svejsproblemer	Kontroller, at svejseprocessen er indstillet til Live TIG efter behov.
	Kontroller, at svejsekablerne og returkablerne til TIG-brænderen er tilsluttet korrekt til strømforsyningen.
	Sørg for, at returklemmen har god kontakt med arbejdsemnet.
	Sørg for, at ledningen til TIG-brænderen er tilsluttet den negative svejseterminal.
	Sørg for, at den korrekte beskyttelsesgas, gasflow, svejsestrøm, svejseelektrodeplacering, elektrodediameter og svejsetilstand på strømforsyningen anvendes.
Ingen lysbue	Kontroller, at der er tændt for netstrømsafbryderen.
	Kontroller, at displayet er tændt, for at kontrollere, at strømforsyningen er tændt.
	Kontroller, at indstillingspanelet viser korrekte værdier.
	Kontroller, at svejsekablerne og returkablerne er tilsluttet korrekt.
	Kontroller netsikringerne.
Svejsestrømmen afbrydes under svejsning.	Kontroller, om lysdioden for overtemperatur (termisk beskyttelse) på indstillingspanelet er tændt.
	Fortsæt fejlfindingen med "Ingen lysbue".
Afbryderen til den termiske beskyttelse aktiveres ofte	Kontroller, at den anbefalede arbejdscyklus for svejsestrømmen ikke er blevet overskredet.
	Se afsnittet "Intermittensfaktor" (strømforsyning) i kapitlet TEKNISKE DATA.
	Kontroller, at luftindtag og -udtag ikke er blokeret.
	Rengør maskinens inderside vha. rutinemæssige vedligeholdelsesmetoder.

## 8 BESTILLING AF RESERVEDELE

---



### **FORSIGTIG!**

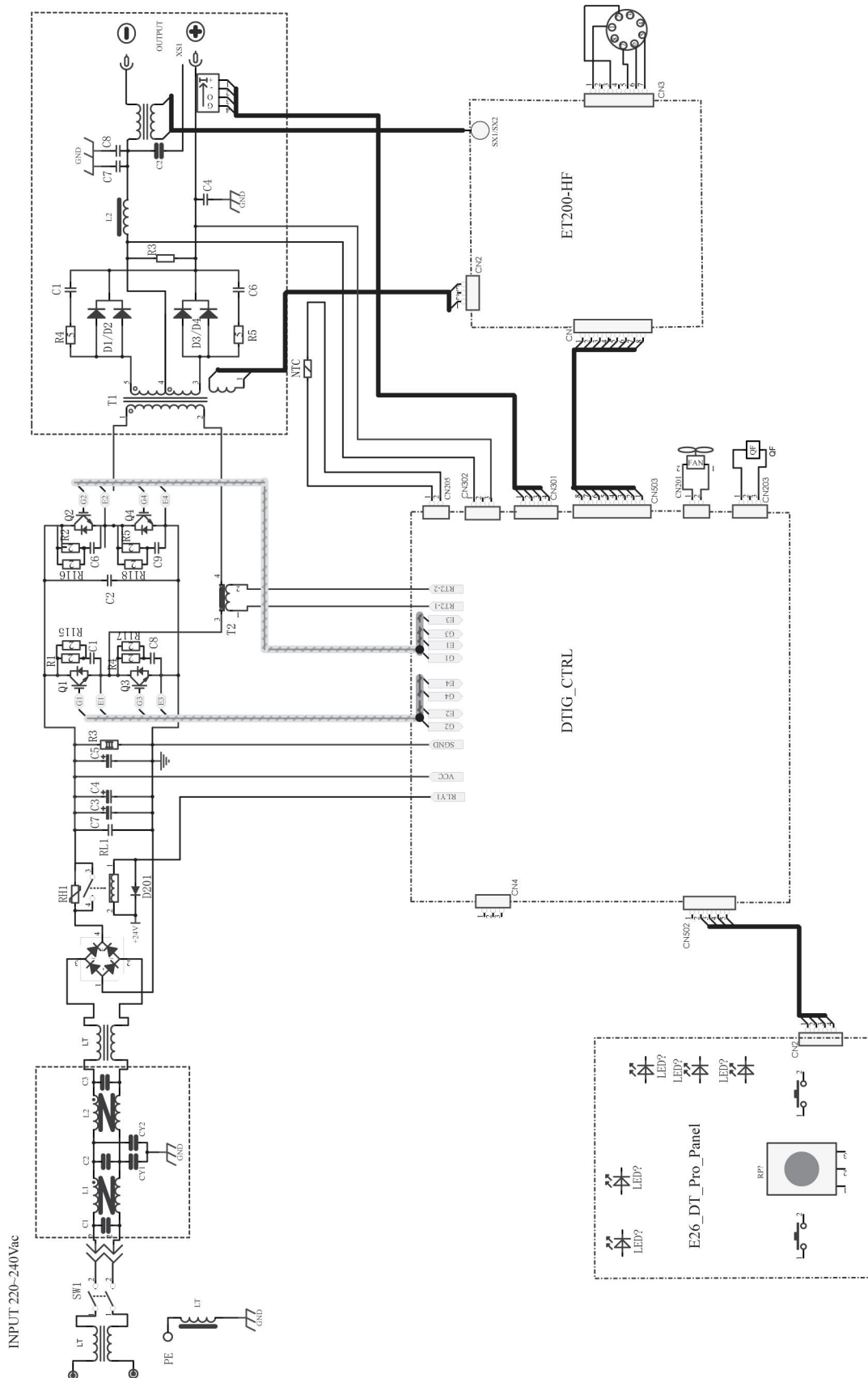
Reparationer og arbejde på elektriske installationer skal udføres af en autoriseret servicetekniker fra ESAB. Benyt kun ESAB's originale reservedele og sliddele.

**Rogue ET 180i** er designet og testet i overensstemmelse med de internationale og europæiske standarder **EN60974-1** og **EN60974-10**. Når service- og reparationsarbejde afsluttes, skal den/de person(er), der udfører arbejdet, sikre, at produktet fortsat er i overensstemmelse med kravene i ovennævnte standarder.

Reserve- og sliddele kan bestilles via den nærmeste ESAB-forhandler. [esab.com](http://esab.com). Ved bestilling skal produkttype, serienummer, betegnelse og reservedelsnummer i overensstemmelse med reservedelslisten angives. Dette letter afsendelsen og sikrer korrekt levering.

# DIAGRAM

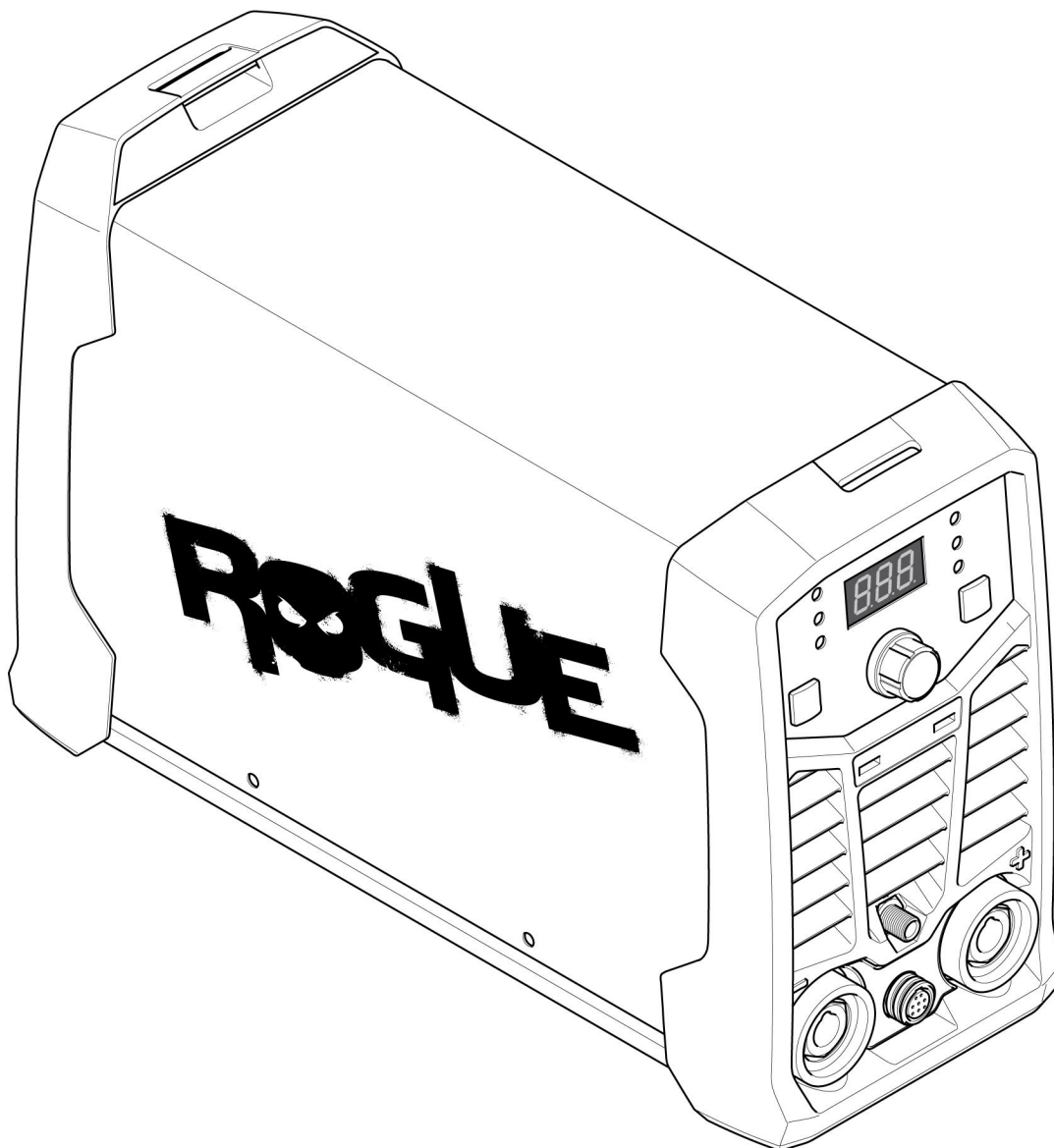
Fra seriennummer HA026-xxxx-xxxx



---

**BESTILLINGSNUMRE**

---

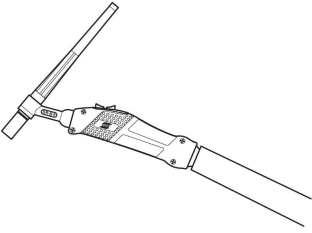
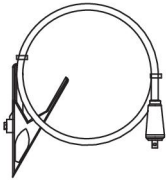
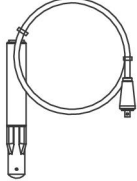
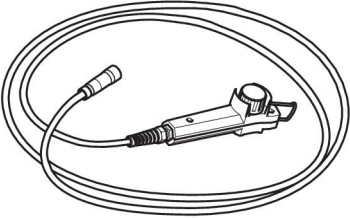
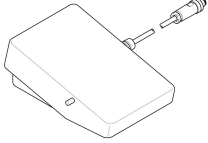
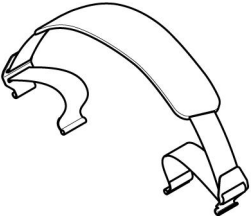


Ordering number	Denomination	Type	Notes
0700 500 080	Power source	Rogue ET 180i	CE
0463 752 001	Instruction manual		

Tekniske dokumentation er tilgængelig på internet på adressen: [www.esab.com](http://www.esab.com).



## TILBEHØR

<b>TIG torches</b>		
0700 025 588	TIG Torch, SR-B 26, 4 m	
0700 025 581	TIG Torch, SR-B 26, 8 m	
0700 025 589	TIG Torch, SR-B 26FX-R, 4 m Remote	
0700 025 590	TIG Torch, SR-B 26FX-R, 8 m Remote	
<b>Return cable kits</b>		
0700 006 901	Return cable kit, OKC 50, 3 m	
0700 006 885	Return cable kit, OKC 50, 5 m	
0700 006 900	Electrode holder Handy, 200 A with 25 mm <sup>2</sup> , 3 m, OKC 50	
0700 500 084	Remote control, MMA 4	
W4014450	Foot pedal, with 4,5 m (15 ft) cable, 8 PIN	
0700 500 086	Shoulder strap	



# A WORLD OF PRODUCTS AND SOLUTIONS.



For contact information visit [esab.com](http://esab.com)

ESAB AB, Lindholmsallén 9, Box 8004, 402 77 Gothenburg, Sweden, Phone +46 (0) 31 50 90 00

<http://manuals.esab.com>

